

## 圧接タイプ (メス)



メス

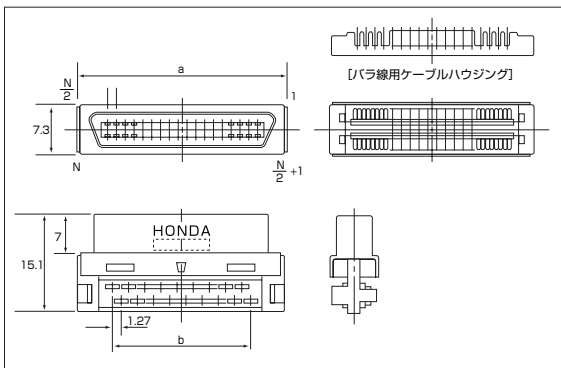
### 特長

- 本多通信工業(株)のPCRシリーズコネクタです。
- コンタクト間隔1.27mmピッチに設計されたペローズコンタクトタイプのコネクタです。

### 環境化学物質含有情報

六価クロム化合物	含有なし	水銀およびその化合物	含有なし
鉛およびその化合物	含有あり	カドミウム及びカドミウム化合物	含有なし
PBB(ポリブロモビフェニル)類及びPBDE(ポリブロモジフェニルエーテル)類		含有なし	

### 寸法図



(単位 mm)

コネクタ芯数	a	b
96	69.90	59.69

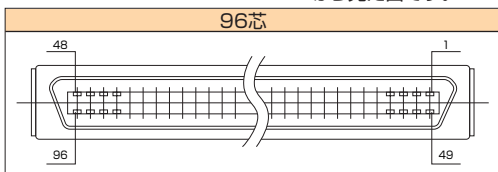
芯数	メーカー型番(本多通信工業(株))
96	PCR-E96FA

### 材料/仕上

コンタクト	リン青銅/接触部金メッキ
絶縁体	PBT樹脂(GF)/UL94V-0,黒
シェル	銅/ニッケルメッキ

### コンタクト配列図

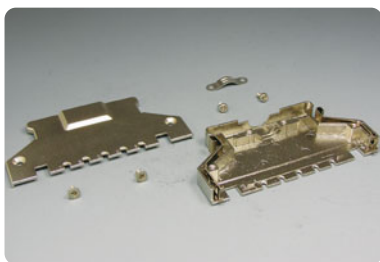
メスコネクタを結合面から見た図です。



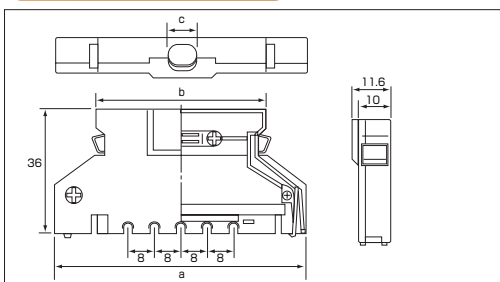
### 基本仕様

定格電流	1A以下
定格電圧	AC250V以下
耐電圧	AC500V
絶縁抵抗	1000MΩ以上
接触抵抗	35mΩ以下
使用温度	-55℃~+105℃

## フード



### 寸法図



### 環境化学物質含有情報

六価クロム化合物	含有なし	水銀およびその化合物	含有なし
鉛およびその化合物	含有なし	カドミウム及びカドミウム化合物	含有なし
PBB(ポリブロモビフェニル)類及びPBDE(ポリブロモジフェニルエーテル)類		含有なし	

(単位 mm)

芯数	a	b	c
96	78.1	52	10×9

芯数	メーカー型番(本多通信工業(株))
96	PCS-E96LKPA

### 材料/仕上

カバー本体	亜鉛ダイキャスト
-------	----------